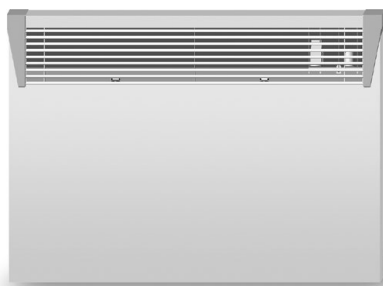


TESY

It's impressive

- EN** ELECTRIC PANEL HEATER 2-9
Operation and Storage Manual of Panel Heater
- BG** ЕЛЕКТРИЧЕСКИ КОНВЕКТОР 10-18
Инструкция за експлоатация и съхранение на панелен конвектор
- RO** CONVECTOR ELECTRIC 19-26
Instrucțiuni de utilizare și depozitare a convectorului de panou
- RU** ЭЛЕКТРИЧЕСКИЙ КОНВЕКТОР 27-34
Инструкция по эксплуатации и сохранению панельного конвектора
- ES** CONVECTOR ELÉCTRICO 35-43
Instrucciones para el uso y mantenimiento de panel convector
- PT** AQUECEDOR ELÉTRICO DE PAREDE 44-52
Instruções de utilização e armazenamento do painel aquecedor de parede
- DE** ELEKTRISCHER KONVEKTOR 53-61
Bedienungs und Aufbewahrungsanleitung des Panelkonvektors
- IT** CONVECTORE ELETTRICO 62-70
Istruzione per l'uso e la conservazione di pannello convettore
- FR** CONVECTEUR ELECTRIQUE 71-79
Mode d'emploi et instructions de rangement de convecteur
- DK** ELEKTRISK KONVEKTOR RADIATOR 80-87
Brugermanual til panel-konvektor
- GR** ΗΛΕΚΤΡΙΚΟΣ ΘΕΡΜΟΠΟΜΠΟΣ/CONVECTOR 88-96
Οδηγίες χρήσης και αποθήκευσης Πάνελ - Θερμοπομπού
- MK** ЕЛЕКТРИЧНИ КОНВЕКТОР 97-104
Упатство за употреба и чување на панелниот конвектор
- HU** ELEKTROMOS KONVEKTOR 105-113
Használati utasítás a fali konvektor üzembentartására és védelmére
- PL** KONWEKTOR ELEKTRYCZNY 114-122
Instrukcja użytkowania i przechowywania konwektora płytowego
- CZ** ELEKTRICKÝ KONVEKTOR 123-130
Návod k použití a uskladnění panelového konvektoru
- SK** ELEKTRIČNÍ KONVEKTOR 131-138
Navodila za uporabo in shranjevanje konvektorja
- RS** ELEKTRIČNI KONVEKTOR 139-146
Упутства за употребу и складиштење панелног конвектора
- HR** ELEKTRIČNI KONVEKTOR 147-154
Upute za uporabu i pohranu panelnog konvektora
- SI** ELEKTRICKÝ KONVEKTOR 155-162
Návod na použitie a údržbu panelového konvektora
- LT** ELEKTRINIS KONVEKTORIUS 163-170
Panelinio konvektoriaus su MICA šildytuvu eksploatavimo ir saugojimo instrukcija
- LV** ELEKTRISKAIS KONVEKTORS 171-178
Paneļa tipa konvektora lietošanas un uzglabāšanas instrukcija
- UA** ЕЛЕКТРИЧНИЙ КОНВЕКТОР 179-186
Інструкція про порядок застосування і зберігання панельного конвектора
- EE** ELEKTRILINE KONVEKTOR 187-194
Paneelkonvektori kasutus- ja hoidmise juhend
- NL** ELEKTRISCHE CONVECTOR 195-203
Gebruikers - en opslaghandleiding van paneelconvector



CN03 EIS W

230V~ 50Hz 500/1000/1500/2000/2500/3000W

înainte de aceasta scoateți aparatul de la rețeaua de alimentare.

- Nu atingeți aparatul cu mâini ude - există pericol pentru viață!
- Priză trebuie să fie ușor accesibilă pentru a scoate ștecherul când este nevoie cât mai repede posibil! Nu trageți niciodată de cablul de alimentare sau de aparatul pentru a-l deconecta de la priză.
- ATENȚIE! Aerul de evacuare este încălzit în timpul funcționării (mai mult de 100°C).
- Dacă cablul acestui aparat este deteriorat, opriți utilizarea și luați legătura cu furnizorul / vânzător pentru instrucțiuni suplimentare.
- Dacă decideți să nu mai utilizați un dispozitiv de acest tip, se recomandă să - faceți inutilizabil, să tăiați cablul, după ce l-ați deconectat de la sursa de alimentare. Se recomandă toate pericolele as°Ciate cu aparatul să fie protejate, în special pentru copiii care ar putea folosi dispozitivul amortizat(dispozitiv) pentru a se juca cu el.
- Aparatul nu trebuie să fie așezat direct sub cutia prizei!
- Atenție: Nu conectați aparatul la un cronometru, programator sau orice alt dispozitiv care conectează aparatul automat, pentru că există riscul de a lua f dacă aeroterma este acoperită sau poziționată incorect.
- Conectați cablul de alimentare astfel încât să nu împiedice circulația persoanelor și să nu fie călcat! Utilizați numai prelungitoare aprobate, care sunt adecvate pentru acest instrument, adică au semn de conformitate!
- Niciodată nu mutați aparatul trăgând de cablu și nu utilizați cablul pentru a transporta obiecte!
- Nu striviți cablul și nu-l trageți peste muchii ascuțite. Nu-l amplasați deasupra unor plite încinse sau deasupra flăcărilor!

AMBALAJ

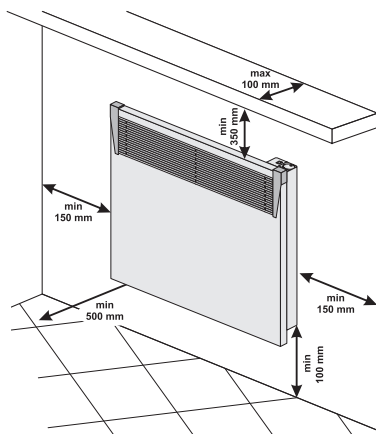
- După despachetarea aparatului, verii cați integralitatea acestuia și existența unor eventuale deteriorări apărute la transport În cazul constatării unei deteriorări sau al unei livrări incomplete, contactați distribuitorul autorizat!
- Nu aruncați cutia originală! Aceasta poate fi utilizată la depozitare și mutare pentru evitarea deteriorărilor la transport!
- Evacuați materialul ambalajului la deșeuri într-un mod corespunzător! Nu lăsați pungile de plastic la îndemâna copiilor!

INSTRUCȚIUNI DE MONTARE

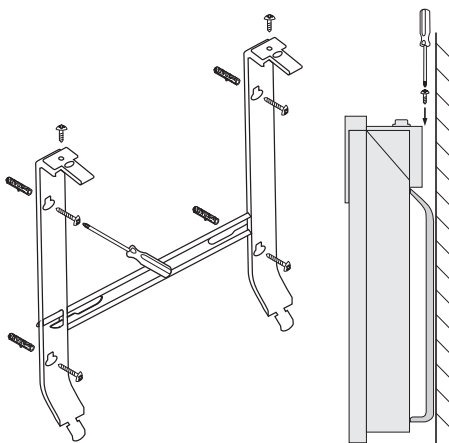
- Acest aparat de încălzire este conceput pentru a fi folosit în interior, montat pe perete.

Important: În încăperi cu un volum de peste 45 m³ este recomandat să utilizați o combinație de 2 sau mai multe convectoare.

- Nu așezați aparatul sub priză electrică sau cutie de conexiuni.
- Nu montați/folosiți convecturul
 1. în locuri unde există tracțiune, care ar putea influența setările de control
 2. imediat sub priză electrică;
 3. în zona 1 (volum 1) pentru băi;
 4. în zona 2 (volum 2), dacă panoul de control poate fi accesat de persoana, care este în duș sau baie;
- Pentru montarea aparatului de încălzire pe perete, trebuie să fie folosite numai suporturi de perete furnizate cu convecturul. La montarea aparatului trebuie respectate distanțele minime de la aparat



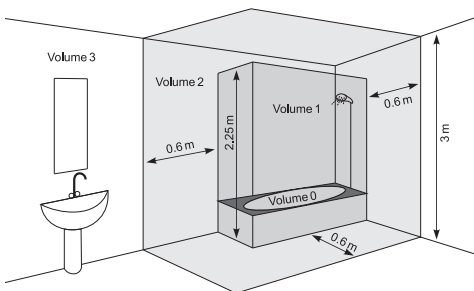
- În primul rând eliminați scoabele pentru perete de la carcasa din spate. Deșurubați cele două șuruburi situate în partea de sus a celor două benzi verticale de suporturi pentru montare. Apoi trageți partea de sus a barei apăsând tare ambele părți inferioare, ascunse în carcasa din spate.



- Glsați în jos suportul de perete pentru a detașa de carcasa din spate.
- Fixați suportul la perete prin cele patru găuri făcute pentru șuruburi.
- Ridicați aparatul de încălzire în poziție verticală în apropiere și introduceți cele două suporturi proeminente părți ale peretelui atât în canelura inferioară în capacul din spate al convectorului. Apoi ridicați aparatul și introduceți cele două suporturi de perete în cele două fante superioare în capacul din spate al convectorului. După aceasta puneți la 1°C și strângeți cele două șuruburi, pentru a fixa ferm convectorul de perete.

FOLOSIRE ÎN BAIE

- Convectorul trebuie să fie montat în conformitate cu practica comercială normală și în conformitate cu legile țării (directive pentru energie electrică și cerințele CE pentru instalații speciale sau l°Cații, inclusiv bai sau cabine de dușuri HD60364-7-701 (IEC 60364-7-701:2006)).



- Dacă acest convector va fi folosit în băi sau alte încăperi similare, la montare trebuie să fie îndeplinite următoarele cerințe: Convectorul este cu protecție IP24 (protecție împotriva stropirii cu apă). Datorită acestui fapt trebuie să fie montat într-o încăpere (volume 2) (vezi schema de mai jos) pentru a evita posibilitatea panoul de control (comutator și termostat) a convectorului să fie ajuns de persoana care se află în duș sau cadă. Distanța minimă de la unitatea la o sursă de apă ar trebui să fie de cel puțin 1 m și unitatea trebuie să fie montată pe perete! Dacă nu sunteți sigur cu privire la modul de instalare a acestui convector în baie, vă recomandăm să consultați un electrician profesionist.

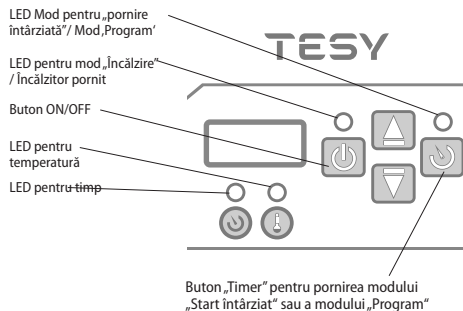
Nota: în cazul în care condițiile menționate mai-sus nu pot fi îndeplinite se recomandă montarea aparatului să fie realizată în spațiul 3 (VOLUME 3).

- În camerele umede (bai și bucătării), sursa de alimentare trebuie să fie instalate la o înălțime de cel puțin 25 cm de la podea.
- Instalația electrică la care se conectează aparatul trebuie să fie dotată cu o siguranță automată, la care distanța între contactele, atunci când este oprit, trebuie să fie cel puțin 3 mm.

INSTRUCȚIUNI DE EXPLOATARE

COMANDĂ ELECTRONICĂ

Mod de lucru



Porniți convectorul, apăsați comutatorul în poziția „I” (Activat) $\frac{I}{O}$.

Setarea ceasului

Setarea ceasului este posibilă numai în modul dezactivat - se setează ziua curentă din săptămână, ora și minuta.

Setarea orei se face prin apăsarea lungă a butoanelor „ON/OFF” și „Timer”. Parametrul care se setează se afișează pe afișajul. Selecția parametrului de setare se face prin apăsare scurtă a butonului „Timer”. Ieșirea din setării se face cu a treia apăsare scurtă a butonului „Timer” (după setarea minutelor).

Setarea începe cu ziua săptămânii de la 1 la 7, în funcție de care este ordinea zilei curente este din săptămână și se setează prin cifra corespunzătoare. Ceasurile și minutele se afișează simultan pe afișaj, pulsând numai parametrul pentru setare. Modificarea valorii parametrului se face cu butoanele ▲ și ▼.

Dacă până la 10 sec nu este apăsat butonul se iese din setare.

Pornirea modului „Încălzire”

Atunci când convectorul este oprit pe afișajul digital se afișează temperatura camerei și să lumineze numai „LED pentru temperatură”. Când apăsați odată butonul „On/Off” se trece la modul „Încălzire”. Atunci pornește ledul roșu care indică acest mod. Pentru timp de 2 secunde pe displayul digital apare temperatura pentru această perioadă „LED pentru temperatură” nu iluminează. Dacă temperatura camerei este mai mică decât temperatura setată, încălzitorul este pornit automat.

Atunci când încălzitorul este pornit, LED-ul roșu este aprins continuu!

Setarea temperaturii

Apăsarea unuia dintre butoanele ▲ sau ▼ se trece la modul „Modificarea temperaturii setate”. Afișajul începe să clipească și pe acesta se afișează temperatura

setată curentă. Următoarea apăsare a tastelor schimbă temperatura în direcția dorită. Dacă timp de 5 sec. nu este apăsat niciun buton nou, noua setare este memorată și trece automat la modul „Încălzire”. Dacă oricare dintre butoanele ▲ sau ▼ este menținută mai mult de 0,7 s, valoarea setată a temperaturii începe să crească sau să scadă automat la 4 unități pe secundă. Limitele temperaturii punctului de setare variază de la 10 la 30 de grade.


“Start întârziat” a pornirii convectorului de panou.

Atunci când convectorul este în modul „Oprit”, apăsarea butonului „Timer” vă permite să introduceți timp, după care trece automat la modul „Încălzire”. Acest mod este indicat de un LED galben intermitent și de un LED roșu dezactivat. Pe afișajul digital vor apărea indicatorii temperaturii ambiante, atunci când este aprins “LED pentru temperatura” și timpul rămas în ore până la pornirea “Încălzirii” atunci când este aprins “LED pentru timp”. Imediat după pornirea acestui mod, se aprinde ledul galben, iar displayul începe să clipească, afișând timpul introdus în ore, până la pornirea convectorului. Inițial este presetat 12 ore și prin apăsarea butoanelor ▲ sau ▼ se modifică timpul în direcția dorită. Dacă oricare dintre butoanele ▲ sau ▼ este menținută mai mult de 0,7 s, valoarea timpului începe să crească sau să scadă automat la 4 unități pe secundă. Dacă timp de 5 sec. nu apăsați un nou buton sau apăsați butonul “Timer”, regulatorul trece la modul “Pornire întârziată”. Dacă se introduce timp 00, modul nu se execută. Dacă modul de “Pornire întârziată” funcționează deja și butonul “Timer” este apăsat din nou, timpul rămas poate fi ajustat în ambele direcții posibile. După setarea timpului, se comută la modul „Începerea întârzierii”, iar pe displayul pe lângă temperatura apar și orele până la trecerea la „Încălzire”. Din acest mod se poate ieși prin apăsarea butonului “On/Off”. Atunci convectorul va trece în mod “Încălzire”. “Pornire întârziată” se poate seta de la 01 până la 96 ore.

Oprirea modului “Încălzire”

De la modul “Încălzire” se poate ieși prin apăsarea butonului “On/Off”. Atunci încălzitorul oprește, dacă a fost pornit înainte de această, se stinge LED-ul roșu. Displayul continuă să afișeze temperatura camerei.

Funcția împotriva înghețării

Dacă temperatura camerei care sub 5 grade și convectorul este oprit (nu este aprins ledul roșu), dar este rotit Comutatorul mecanic în poziția “I” (Pornit) , încălzitorul se va porni automat pentru a preveni înghețarea.



Setarea corecției a senzorului de temperatura nu se aplică acestei funcții.

Activarea și dezactivarea funcției:

- funcția este activată implicit
- dacă doriți să dezactivați funcția - convectorul este în mod “Oprit”, apăsând butonul ▲ și butonul “On/Off” pentru trei secunde - pe display-ul începe să clipească „ON”, după ce apăsați butonul ▼, veți obține poziția „OFF”, așteptați 3 secunde și funcția automat va trece la modul „OFF”.
- dacă doriți din nou să activați funcția - convectorul este în mod “Oprit”, apăsând butonul ▲ și butonul “On/Off” pentru trei secunde - pe display-ul începe să clipească „OFF”, după ce apăsați butonul ▼ veți obține poziția „ON”, așteptați 3 secunde și funcția automat va trece la modul „ON”.

Funcția corecția de temperatură a senzorului

Datorită specificului profilului de temperatură în diferite spații, poate exista o diferență între temperatura pe ecran și cea real măsurată în diferite l°Cații ale aparatului de încălzire în cameră.

- Verificați temperatura, care este afișată pe dispozitiv
- Măsurați temperatura într-un l°C unde temperatura este suficient de “confortabilă” pentru dvs. (de obicei la o distanță de 60 de cm de la podea, în poziția așezată). În caz de constatare a unei diferențe în diapazonul $\pm 4^{\circ}\text{C}$ puteți seta ajustarea necesară din meniul convectorului (O condiție importantă - funcția nu se poate seta numai după pornirea încăperii care va fi încălzită - în funcție de tipul încăperii timpul minim necesar este 7 ore) cu diferența obținută între datele convectorului și temperatura setată.



Nota: Această funcție este folosită cu scopul de a oferi un confort de temperatură și economisire de energie electrică mai mare pentru utilizatorul convectorului electric în camera, în care este poziționat. În cazul în care diferența de temperatură este mai mare de $\pm 4^{\circ}\text{C}$ sau dacă temperatura în l°Cația dorită în cameră este mai mică, această înseamnă că încăperea în care convectorul este poziționat nu este bine izolată sau nu este bine temperată.


Exemplu: un convector amplasat într-o încăpere deasupra unei pardoseli din piatră - indicația convectorului 18°C (la setată 22°C), temperatura reală măsurată (senzație de confort) 22°C la o înălțime de la podea de 60 cm -> în acest caz, convectorul continuă să reîncălzească încăperea (este o pierdere directă de energie, dar convectorul nu poate atinge temperatura setată pentru că face măsurarea temperaturii jos la podea) și nu se va opri niciodată. Este necesar să setați o corecție a temperaturii de + 4°C pe senzor - în acest caz convectorul va afișa 22°C și va începe să se oprească - păstrând temperatura setată la 22°C.

Starea normală a funcției este 0°C după setările implicite

- dacă doriți să modificați valoarea - convectorul este în mod “Oprit”, apăsând butonul ▼ și butonul “On/Off” pentru trei secunde - pe display-ul începe

să clipească „0°C” Puteți să apăsați butonul ▼ sau butonul ▲ pentru a atinge diapazonul „-4°C” la „4°C”, așteptați 3 secunde și funcția se va memora automat.

- Atunci când doriți să verificați ce corecție este setată - convectorul este în mod “Oprit”, apăsând butonul ▼ și butonul “On/Off” pentru trei secunde - pe display-ul începe să clipească temperatura setată. Puteți apăsa butonul ▼ sau butonul ▲ pentru a seta o nouă valoare în diapazonul „-4°C” la “4°C”.

 **Nota:** După funcție de resetare de fabrică - urmează să setați din nou corecția temperaturii, valoarea implicită este 0°C.


Start adaptiv

- controlul de pornire adaptivă înseamnă o funcție care precizie și declanșează pornirea optimă a încălzirii pentru a atinge temperatura setată la timpul dorit
- caracteristica este activată în mod prestabilit
- dacă doriți să modificați valoarea - convectorul este în modul “OFF”, apăsând butonul „▲” și butonul “Timer” pentru trei secunde - pe display-ul începe să clipească „A_On” trebuie să apăsați butonul „▼” pentru a atinge d „AOFF” așteptați 3 secunde și funcția se va memora automat.
- Pentru a se întoarce din nou în starea „ON” - convectorul este în modul “Oprit”, apăsând butonul ▲ și butonul “Timer” pentru trei secunde - pe display-ul începe să clipească „AOFF” trebuie să apăsați butonul ▼ pentru a atinge „A_On”, așteptați 3 secunde și funcția se va memora automat.

Această funcție se reglează în funcție de nevoie dumneavoastră. Aparatul funcționează la o temperatură de confort stabilită până când ajunge la starea de echilibru de 17 ore - această temperatură este o temperatură de confort de referință. Trebuie setată și perioadă cu o temperatură mai joasă pentru minim 7 ore, de la cea, care este setată pentru temperatura de confort cu o diferență de $4\text{°C} \pm 1\text{°C}$. La comanda adaptivă activată - lăsați termostatul electronic al aparatului să funcționeze timp de 4 cicluri (4 x 24 ore) a ciclului de confort (17 ore) și temperatura scăzută (7 ore). După terminarea ultimei perioade de scădere, temperatura de confort trebuie să fie atinsă în decurs de ± 30 de minute de declanșare până la timpul setat, cu o diferență maximă de $\pm 1\text{°C}$ față de temperatura de referință de referință.

“Protecție împotriva accesului copiilor”

Puteți bloca butoanele apăsând simultan săgețile ▼ și „Timer” pentru a preveni modificarea setărilor. Repetați aceeași acțiune pentru a debloca butoanele.

 **Nota:** Când tastatura este blocată și apăsați unele butoane, afișajul trebuie să afișeze „LOC_”

Setări în “Programator săptămânal 24/7”



Intrarea în modul setări a “Programatorului săptămânal” este posibilă numai dacă pe aparat sunt setate ora și ziua săptămânii.

Intrarea în modul setări și ieșirea din acesta se face prin apăsarea lungă a butonului „Timer”.

Parametrii de configurare sunt trei - ziua săptămânii, ora și temperatura, comutarea celor trei parametri se face prin apăsarea scurtă a butonului „Timer” în ordinea - zi, ora și temperatura. Memorarea se face prin apăsarea scurtă a butonului „Timer”, după ce ați setat ultimul parametru - temperatura.

Modificarea valorii fiecărui parametru se face cu butoanele ▲ și ▼.

Condiții la memorare

- După memorarea în punct nu poate fi modificată până la ieșirea din setarea curentă.
- Când înregistrați primul punct de referință dintr-o anumită zi în setarea curentă, toate punctele de zi sunt șterse în prealabil.
- Înregistrarea punctelor ulterioare într-o anumită zi este posibilă numai în orele până la sfârșitul zilei după ultimul punct înregistrat
- În ultima oră a zilei - 23.5h, în această zi, nu mai pot fi introduse mai multe intrări în setarea curentă, iar numerele FULL și zilele sunt afișate pe ecran.
- Dacă nu se fac înregistrări în setarea curentă într-o anumită zi, acestea st°Chează intrările existente la setarea curentă..

Scopul setărilor este de a înregistra cei trei parametri în așa-numitele puncte de referință (SET POINTS) și de a seta temperatura la fiecare punct de referință la următoarea.

Exemplu: Dacă în ziua respectivă ați făcut înregistrarea la ora 7 cu temperatura 22°C, și doriți aceasta să rămână neschimbată până la ora 19 (atunci planificați să fie 23°C), nu trebuie să memorați unul câte unul până la ora 19, pentru fiecare oră, ci trebuie doar să memorați temperatura 22°C la ora 7 și temperatura 23°C la ora 19. În mod implicit, în această perioadă (orele 7-19) temperatura va fi de 22°C.

Mecanismul de înregistrare al fiecărui punct este după cum urmează:

După ce ați intrat în setările pe ecran se afișează day1 și cifra pulsează, ceea ce înseamnă că este parametrul de setare (în acest caz, ziua săptămânii).

- Cu butoanele ▲ și ▼ se selectează ziua dorită
- Prin apăsarea scurtă a butonului „Timer” se trece la setarea orei
- Cu butoanele ▲ și ▼ se selectează ora dorită (cu pas 0,5h) per punct

- d. Prin apăsarea scurtă a butonului „**Timer**” se trece la setarea temperaturii
- e. Cu butoanele ▲ și ▼ se selectează temperatura dorită. Temperaturile posibile sunt de la 10 la 30°C și poziția dezactivată OFF.
- f. Prin apăsarea scurtă a butonului „**Timer**”, se face o înregistrare de punct și se stabilește următorul punct (DAYX-ul este afișat din nou pe ecran) și trece la paragraful a/ pentru următorul punct.
- g. În ultima oră a zilei - 23.5h, în această zi, nu mai pot fi introduse mai multe intrări în setarea curentă, iar numerele FULL_ și zilele sunt afișate pe ecran.



ATENȚIE: Punctele pentru o anumită zi pot fi înregistrate numai în ordine crescătoare a orelor.



Info: Înainte de executarea paragrafului f) operatorul poate reveni la paragraful a) pentru a regla cei trei parametri ai punctului prin apăsarea scurtă a butonului **ON/OFF**, fără a înregistra în memorie.

Completarea punctelor într-o anumită zi se poate face arbitrar, după înregistrarea punctelor în alte zile, dar numai respectând ordinea ascendentă a orelor din zi.

Dacă doriți să ieșiți din setări, apăsați lung butonul „**Timer**” sau așteptați 30 sec.

După ieșirea din setări este posibilă vizualizarea punctelor înregistrate, prin butoanele ▲ și ▼, dacă dispozitivul este în mod de programare.



Notă: După pornire, aparatul trece la modul (încălzire sau programare) în care a funcționat ultima dată.



Nota: Treccarea la modul de funcționare (încălzire sau programare) prin apăsarea scurtă a butonului **Timer** când alimentarea este activată.

Funcția „Reset” la setările din fabrică

Atunci când convectorul este în mod „Oprit”, se apasă simultan butonul ▲ și butonul ▼ timp de șase secunde - după care displayul începe să clipească „_ _ _ _” și simbolurile se rotesc. Când „Resetare” veți vedea valoarea temperaturii ambiante măsurate pe afișaj.

După ce utilizați funcția de resetare, trebuie să resetați caracteristicile de mai jos:

- setarea orei
- setați valoarea corecției de temperatură (dacă aveți nevoie)
- dezactivarea funcției Anti-îngheț (dacă aveți nevoie)
- dezactivați pornirea adaptivă (dacă aveți nevoie)
- program săptămânal - 24/7

Dacă convectorul electric este deconectat de la rețeaua electrică, acesta nu va schimba temperatura setată și modul de operare rămas înainte de oprire. Dacă, de exemplu, a fost în modul „**Încălzire**”, când aparatul este oprit și pornit, acesta va fi din nou în acest mod cu aceeași temperatură setată.



Principiul care este setat în convectorul electric cu memorie nevolatilă constă în păstrarea setărilor garantat pentru până la 90 de minute și negarantat de până la 150 de minute.

Atunci când temperatura camerei este mai mică decât cea stabilită de termostatul electronic, convectorul pornește funcționarea și va funcționa până când temperatura din încăperea va atinge valoarea setată. Când temperatura camerei este mai mare decât valoarea stabilită de termosta, convectorul va trece automat la modul „Standby”.

Afișarea informațiilor pe display

Valorile parametrilor, dacă nu suntem în setarea:

- a. În modul oprit - afișare succesivă a:
 - ceasului (ora și minute)
 - temperatura camerei măsurată
- b. În modul încălzire - arată temperatura măsurată a camerei
- c. În modul programare - afișare succesivă a:
 - ziua a săptămânii, linia inferioară și temperatura măsurată. 6_22
 - zi a săptămânii și pulsând temperatura setată în program (valoarea curentă a orarului), care poate fi și simbolul OFF. 6_23
- d. La pornirea convectorului, pe ecran se afișează:
 - „----” dacă la deconectarea de la alimentare acesta a fost oprit.
 - „----” care după 2 secunde sunt în!°Cuite cu o indicație intermitentă dacă a fost pornită când alimentarea a fost oprită.
- e. Două cifre (01÷96) în combinație cu clipirea LED-ului galben, care arată timpul rămas în ore până la pornirea întârziată, dacă convectorul a fost în modul „pornirea întârziată” atunci când alimentarea a fost oprită”.
- f. Pentru a economisi energie suplimentară, termoregulatorul electronic reduce luminozitatea tuturor indicatorilor. Când apăsați oricărui buton, luminozitatea crește pentru 8 secunde, apoi scade din nou.
- g. Dacă pe afișaj apare „t0” sau „t1”, sistemul de autodiagnosticare a detectat o problemă în

termosenzor „t0” este cazul unui cablu de senzor defect și „t1” la un senzor de scurtcircuit. În acest caz, convectorul electric este oprit și re-punerea în funcțiune va fi posibilă după ce defecțiunea a fost îndepărtată. Defecțiunea trebuie eliminată de un specialist calificat.

- h. Când alimentarea este pornită timp de până la 2 secunde, pe afișaj va apărea „----” în $^{\circ}\text{C}$ de temperatură sau timp.
- i. Când de displayul digital se afișează temperatura, este aprins “LED-ul de temperatură”; când este afișat timpul până la pornirea întârziată, este aprins „LED-ul de timp”.

PROTECȚIE

- Aparatul este echipat cu un termostat de siguranță care oprește automat încălzitorul în cazul de creștere a temperaturii convectorului peste valorile admisibile /supraîncălzirea aparatului/.
- Termostatul de siguranță resetează automat convectorul numai atunci când temperatura aparatului scade sub limitele admise.

CURĂȚARE

- În primul rând opriți aparatul de la comutator și deconectați cablul de alimentare de la priză. Înainte de a curăța convectorul, lăsați-l să se răcească, după ce l-ați deconectat de priză.
- Partea din spate a convectorului poate fi curățată cu eforturi minime - trebuie doar să apăsați scoabele în forma de „P” / fig.2 / din partea de spate a aparatului, astfel îl puteți elibera și curăța partea din spate.
- Curățați carcasa cu o cârpă umedă, praful acumulat cu aspirator sau o perie.
- Nu scufundați niciodată aparatul în apă - există pericol pentru viața de $\text{ș}^{\circ}\text{C}$ electric!
- Nu utilizați niciodată benzină, diluant sau produse abrazive de curățare, deoarece acestea vor deteriora finisajul aparatului.

DEPOZITARE

- Înainte de a curăța convectorul, lăsați-l să se răcească, după ce l-ați deconectat de priză
- Folosiți ambalajul original de depozitare a convectorului, dacă acesta nu va fi utilizat o perioadă lungă de timp Produsul este protejat de praf și murdărie când este depozitat în ambalajul original.
- Nu depozitați aparatul cald în ambalajul său!
- Produsul trebuie să fie depozitat în $^{\circ}\text{C}$ uri uscate și protejate de lumina directă a soarelui.
- Se interzice în mod expres depozitarea aparatului în zone umede sau ude.

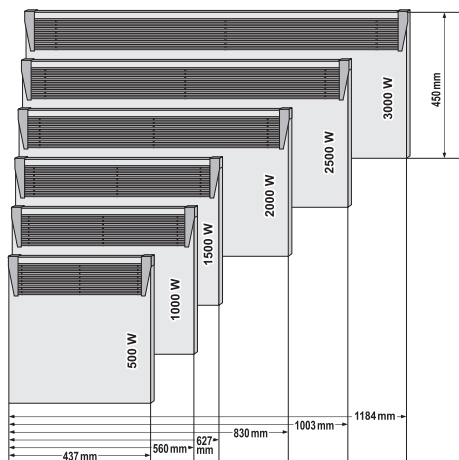
ÎNȚREȚINERE DE SERVICIU A APARATULUI

- În caz de defecțiune a aparatului, vă rugăm să contactați cel mai apropiat centru de service autorizat. / Specificat în certificatul de garanție al produsului/.
- **Important:** În cazuri de reclamații și/sau încălcare a drepturilor Dumneavoastră de consumator, vă rugăm să contactați furnizorul acestui aparat la adresele menționate sau prin intermediul site-ului companiei www.tesy.com

DIMENSIUNILE APARATULUI, VOLUMUL ȘI SUPRAFAȚA ÎNCĂLZITĂ A ÎNCĂPERII

Model	Volum încălzit	Suprafața încălzită
CN 03 050 EIS W - 500W	10* - 15 m ³	4* - 6 m ²
CN 03 100 EIS W - 1000W	20* - 30 m ³	8* - 12 m ²
CN 03 150 EIS W - 1500W	30* - 45 m ³	12* - 18 m ²
CN 03 200 EIS W - 2000W	40* - 60 m ³	16* - 24 m ²
CN 03 250 EIS W - 2500W	50* - 70 m ³	20* - 28 m ²
CN 03 300 EIS W - 3000W	60* - 80 m ³	24* - 32 m ²

* Volumul (suprafața) încălzit minim garantat de încălzire la un coeficient mediu de conductivitate termică $\lambda = 0,5 \text{ W}/(\text{m}^2\text{K})$ pentru încălzirea încălzită. La valori ridicate pentru volumul (suprafața) încălzită se realizează la o valoare medie de $\lambda = 0,35 \text{ W}/(\text{m}^2\text{K})$. Înălțimea standard a încăperilor - 2,5 metri.



Atenție: Pentru a evita supraîncălzirea, nu acoperiți aparatul!



Indicații pentru protecția mediului înconjurător

Aparatele electrice uzate sunt materiale valoroase, motiv pentru care $^{\circ}\text{C}$ ul lor nu este la gunoii menajer! Din această cauză, vă rugăm să ne sprijiniți și să participați la protejarea resurselor naturale și a mediului înconjurător, prin predarea acestui aparat la centrele de preluare a acestora.

TABELUL 2 CERINȚE PRIVIND INFORMAȚIILE REFERITOARE LA APARATELE ELECTRICE PENTRU ÎNCĂLZIRE LOCALĂ

Identificatorul de model(e): 1.CN03 050 EIS W; 2.CN03 100 EIS W; 3.CN03 150 EIS W; 4.CN03 200 EIS W; 5.CN03 250 EIS W; 6.CN03 300 EIS W 230V~ 50Hz

Parametru	Simbol	Valoare 1	Valoare 2	Valoare 3	Valoare 4	Valoare 5	Valoare 6	Unitate	Parametru	Unitate
Puterea termică									Modul de acumulare a căldurii, numai în cazul aparatelor electrice pentru încălzire locală cu acumulator de căldură (alegeți o variantă)	
Puterea termică nominală	P_{nom}	0.50	1.00	1.50	2.00	2.50	3.00	kW	control manual al sarcinii termice, cu termostat integrat	[nu]
Puterea termică minimă (cu titlu indicativ)	P_{min}	0.00	0.00	0.00	0.00	0.00	0.00	kW	control manual al sarcinii termice, ca răspuns la temperatura camerei și/sau exterioară	[nu]
Puterea termică maximă continuă	$P_{max,C}$	0.50	1.00	1.50	2.00	2.50	3.00	kW	control electronic al sarcinii termice, ca răspuns la temperatura camerei și/sau exterioară	[nu]
Consumul auxiliar de energie electrică									putere termică comandată de ventilator	[nu]
La putere termică nominală	$e_{l,max}$	0.43	0.93	1.44	1.91	2.45	2.91	kW	Tip de putere termică/controlul temperaturii camerei (selecți o variantă)	-
La putere termică minimă	$e_{l,min}$	0.00	0.00	0.00	0.00	0.00	0.00	kW	cu o singură treaptă de putere termică și fără controlul temperaturii camerei	[nu]
În modul standby	$e_{l,SB}$			0.00033				kW	două sau mai multe trepte de putere manuale, fără controlul temperaturii camerei	[nu]
									cu controlul temperaturii camerei prin intermediul unui termostat mecanic	[nu]
									cu control electronic al temperaturii camerei	[nu]
									cu control electronic al temperaturii camerei și cu temporizator cu programare zilnică	[nu]
									cu control electronic al temperaturii camerei și cu temporizator cu programare săptămânală	[da]
									Alte opțiuni de control (se pot selecta mai multe variante)	
									controlul temperaturii camerei, cu detectarea prezenței	[nu]
									controlul temperaturii camerei, cu detectarea unei ferestre deschise	[nu]
									cu opțiune de control la distanță	[nu]
									cu demaraj adaptabil	[da]
									cu limitarea timpului de funcționare	[nu]
									cu senzor cu bulb negru	[nu]

TESY Ltd
48 Madara Blvd,
Shumen, 9700,
Bulgaria



Прочитайте внимательно настоящие инструкции прежде чем использовать этот отопительный прибор и сохраняйте эти указания для будущего пользования. При изменении владельца, эту инструкцию надо передать вместе с прибором!

Благодарим Вас, что выбрали конвектор CN03. Это устройство, которое предлагает отопление зимой в зависимости необходимости достижения комфортабельного тепла отапливаемом помещении. При правильной эксплуатации и уходе, как указано в этой инструкции, прибор обеспечит Вам много лет полезного функционирования.

ВАЖНЫЕ ПРЕДОХРАНИТЕЛЬНЫЕ МЕРЫ И ИНСТРУКЦИИ БЕЗОПАСНОСТИ:



Детей меньше 3-х лет надо держать на расстоянии, если они не находятся под непрерывным наблюдением.

Дети с 3-х до 8-ми лет могут пользоваться только кнопкой вкл./выкл. прибора, при условии, что прибор установлен и готов к нормальной работе и их наблюдали и инструктировали относительно его использования безопасным способом и они понимают, что это может быть опасным.

Детям с 3-х до 8-ми лет нельзя подключать прибор в розетку, настраивать, чистить или выполнять потребительскую поддержку.

Этот прибор можно пользоваться детьми старше 8 лет и лицами ограниченными физическими, сенсорными и умственными способностями, или у которых нет достаточного опыта и познания, если их не наблюдают или не инструктировали относительно безопасного использования прибора и они понимают опасность. Детям нельзя играть с прибором. Очистка и абонентское обслуживание нельзя быть сделано детьми без наблюдения.



Некоторые части этого прибора могут стать очень горячими и могут привести к ожогам. Там, где присутствуют дети и уязвимые люди, должно быть удалено особое внимание.

- Прежде чем подключите прибор – проверьте указанное на табличке напряжение соответствует или нет на напряжение электрической сети в доме
- Этот прибор должен использоваться только по своему назначению, т.е. отапливать бытовые помещения. Прибор не предназначен для торговых целей. Любое другое употребление надо считать неправильным и следовательно опасным. Производитель не несет ответственность за ущербы, причиненные в результате неправильного и необоснованного использования. Несоблюдение информации безопасности приведет к потере гарантии прибора!
- Не уходите из дома, пока прибор включен: убедитесь, что прибор находится в выключенном положении. Всегда вынимайте вилку из розетки, когда не собираетесь использовать прибор в течение некоторого времени.
- Держите легковоспламеняющиеся предметы, как мебели, подушки, спальное белье, бумага, одежды, занавески и т.д. на расстоянии не меньше 100 см от конвекторной печи.
- Не используйте прибор в зонах, где используются или сохраняются легковоспламеняющиеся вещества. Не используйте прибор в зонах легковоспламеняющихся атмосфер (например: вблизи воспламеняющихся газов и аэрозолей) – существует очень большая опасность от взрыва и пожара!
- Не вставляйте и не допускайте посторонних предметов в отверстия для вентиляции (входящие или выходящие), так как это приведет к поражению электрическим током или создает опасность от пожара в конвекторе.



TESY

TESY Ltd - Head office
1166 Sofia, Sofia Park,
Building 16V, Office 2.1. 2nd Floor
PHONE: +359 2 902 6666,
FAX: +359 2 902 6660,
office@tesy.com